



## 2101G-160IP

**Alicates de corte lateral ERGO™  
con mango de apertura  
automática de 2 componentes y  
acabado fosfatado 160 mm,  
empaque industrial**

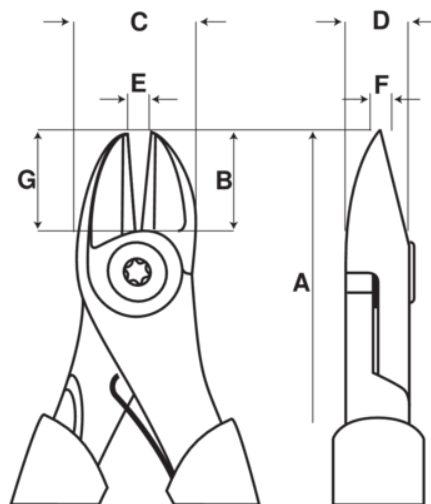


### DETALLES DEL PRODUCTO





- Mangos de dos componentes ERGO™ la superficie termoplástica de polipropileno resistente proporciona mejor agarre
- Diseñado según los procesos científicos ERGO™
- Capacidad de corte: 3.5 mm a 4 mm de cables de Cu, 1.8 mm a 2.7 mm de Fe+ y 1.6 mm a 2.3 mm de cable de piano
- Mayor capacidad de apalancamiento y de corte gracias a la posición de la junta
- Mangos con abertura automática al activarse el resorte
- El radio de corte avanza a lo largo del filo para cortar material duro, tal como cable de piano cerca de la junta y también materiales blandos
- Remache que proporciona un funcionamiento excelente y una alineación precisa de los filos de corte
- Se ha reducido la distancia del remache al centro del filo de corte para mayor acción de palanca y capacidad de corte
- Aleación de acero de alto rendimiento
- Acabado fosfatado, tratamiento anticorrosión
- Bocas redondeadas que mejoran la accesibilidad en espacios reducidos
- Lleva incorporado un resorte retráctil patentado con función para activar y desactivar
- Filos de corte templados por inducción
- Normas: ISO 5749
- IP = Empaque industrial

**Follow the Fish!**





### ATRIBUTOS DE PRODUCTO

Producto	<b>A</b>	<b>B</b>	<b>C</b>	<b>D</b>	<b>E</b>	 Cu	 Fe+	 Plano	 g
<b>2101G-160IP</b>	160 mm	18.1 mm	21 mm	9 mm	2 mm	3.8 mm	2.5 mm	2.0 mm	170 g

